

Sterownik LED Wi-Fi 3 x LED

supla SLW-02



Sterownik LED Wi-Fi 3 x LED

SLW-02

WIDOK PRODUKTU



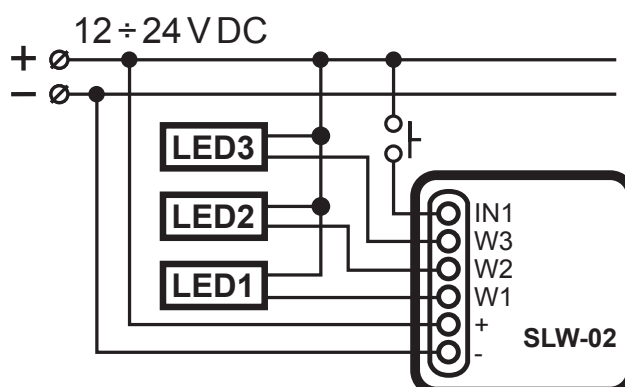
OPIS

Moduły sterujące SLW-02 zaprojektowano z myślą o pracy w instalacjach oświetleniowych LED o napięciu 12 V i 24 V. Z wykorzystaniem montowanych dopuszczkowo urządzeń SLW-02 możesz zastąpić klasyczny sterownik oświetleniowy zyskując jednocześnie zdalną kontrolę dla trzech jednokolorowych źródeł światła LED. Generujące modulowany sygnał PWM na trzech wyjściach urządzenie pozwala na płynną regulację natężenia oświetlenia. Dzięki rozbudowie funkcjonalności o bezprzewodową łączność Wi-Fi całość można obsługiwać z poziomu oprogramowania chmurowego Supla.

DANE TECHNICZNE

SLW-02	
Napięcie znamionowe:	12÷24 V DC
Znamionowy pobór mocy:	0,4 W
Transmisja:	Wi-Fi 2,4 GHz b/g/n
Zasięg działania:	zasięg sieci Wi-Fi
Moc nadawania:	ERP < 20 mW
Ilość wejść:	1
Ilość kanałów wyjściowych:	3 x Tranzystor PWM
Liczba zacisków przyłączeniowych:	6 (przewody o przekroju do 2,5 mm ²)
Mocowanie obudowy:	puszka instalacyjna Ø 60 mm
Temperaturowy zakres pracy:	-10 ÷ +55°C
Stopień ochrony obudowy:	IP20
Wymiary:	47,5 x 47,5 x 20 mm
Waga:	0,04 kg
Maksymalna obciążalność wyjścia:	2 A / kanał: Listwy LED 12 V: 5 m – 70 W; Listwy LED 24 V: 10 m – 140 W.

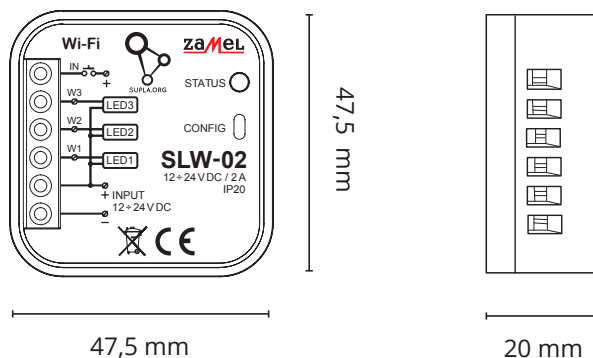
SCHEMAT PODŁĄCZENIA



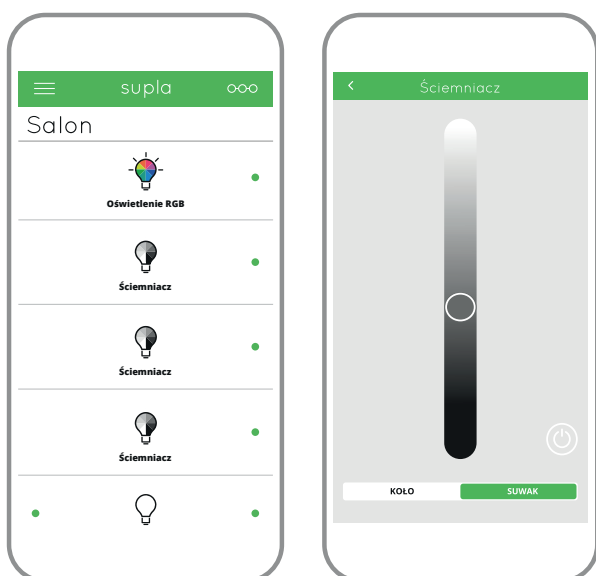
CECHY PRODUKTU

- prosta instalacja
- komfortowe sterowanie oświetleniem LED z poziomu smartfona lub za pomocą zwykłego łącznika ściennego
- komunikacja przez Wi-Fi

WYMIARY I ZNAKOWANIE



APLIKACJA



DEKLARACJA ZGODNOŚCI

