

Interfejs 4-wejść Wi-Fi

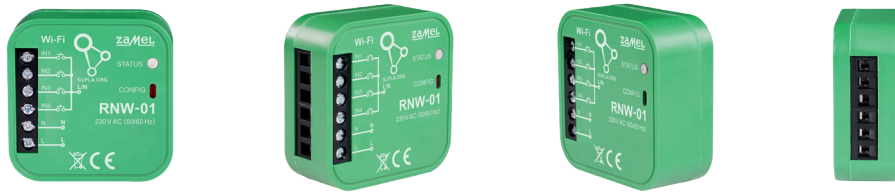
supla RNW-01



Interfejs 4-wejść Wi-Fi

RNW-01

WIDOK PRODUKTU



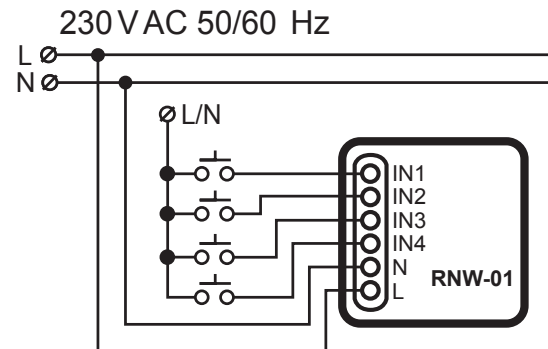
OPIS

RNW-01 to interfejs wejść przeznaczony do zbiorczego sterowania grupami modułów Supla by Zamel. Urządzenie wyposażone jest w cztery wejścia wyzwalane napięciem 230 V AC. RNW-01 zaprojektowano z myślą o montażu w puszkach podtynkowych i współpracy z klawiszami monostabilnymi lub bistabilnymi. Dzięki modułowi RNW-01 możliwe jest m.in. jednoczesne sterowanie oświetleniem w całym budynku, centralne zamykanie wszystkich rolet czy otwieranie bramy klawiszem.

DANE TECHNICZNE

| RNW-01 | |
|-----------------------------------|---|
| Napięcie znamionowe: | 230 V AC, 50/60 Hz |
| Znamionowy pobór mocy: | 0,75 W |
| Transmisja: | Wi-Fi 2,4 GHz 802.11 b/g/n |
| Zasięg działania: | zasięg sieci Wi-Fi |
| Moc nadawania: | ERP < 20 mW |
| Ilość wejść: | 4 |
| Współpraca z łącznikami: | monostabilnymi (przyciski dzwonekowe), bistabilnymi (standardowe włączniki światła bez podświetlenia) |
| Liczba zacisków przyłączeniowych: | 6 (przewody o przekroju do 2,5 mm ²) |
| Mocowanie obudowy: | puszka instalacyjna Ø 60 mm |
| Temperaturowy zakres pracy: | -10 ÷ +55°C |
| Wymiary: | 47,5 x 47,5 x 20 mm |
| Waga: | 0,031 kg |

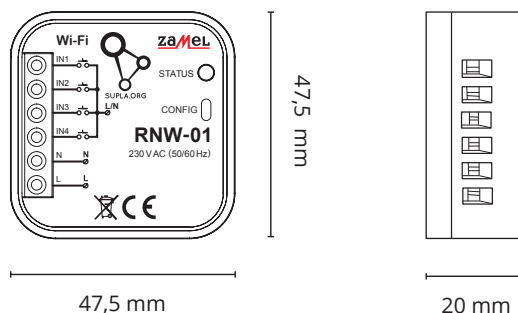
SCHEMAT PODŁĄCZENIA



CECHY PRODUKTU

- Bezprzewodowo steruje wszystkimi odbiornikami Supla Wi-Fi.
- Bezprzewodowo steruje grupami urządzeń Supla.
- Możliwość wyzwalania akcji przez tzw. wielo-kliki oraz dłuższe przytrzymanie klawiszy.

WYMIARY I ZNAKOWANIE



DEKLARACJA ZGODNOŚCI

